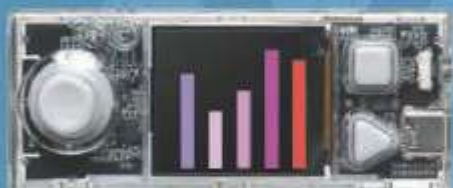


РОБОТОТЕХНИЧЕСКИЙ
КЛИК
ОБРАЗОВАТЕЛЬНЫЙ НАБОР

STEAM
Science Technology Engineering Arts Mathematics
Наука Технологии Искусство Математика



Контроллер

СДЕЛАНО
В РОССИИ

7+

Мобильный
робот

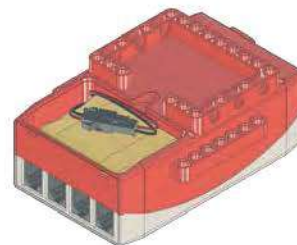
Инструкция



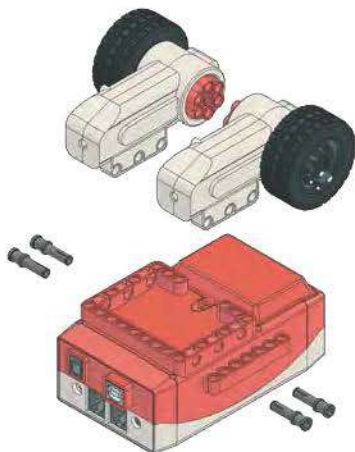
Шаг 1



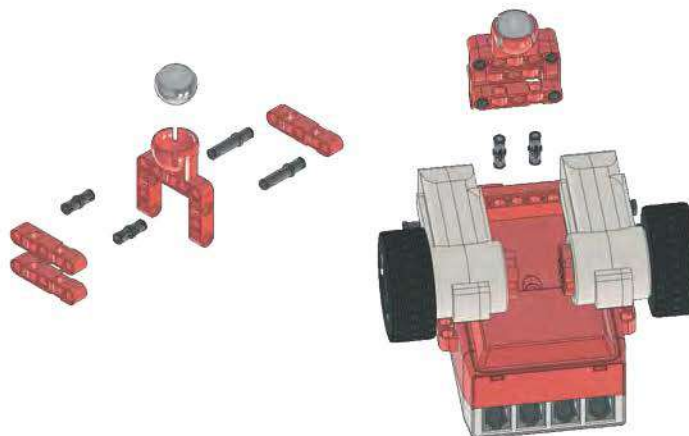
Шаг 2



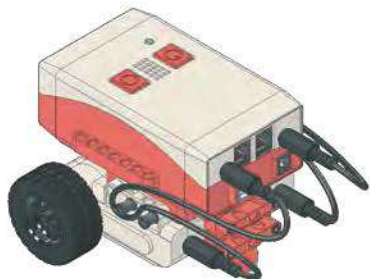
Шаг 3



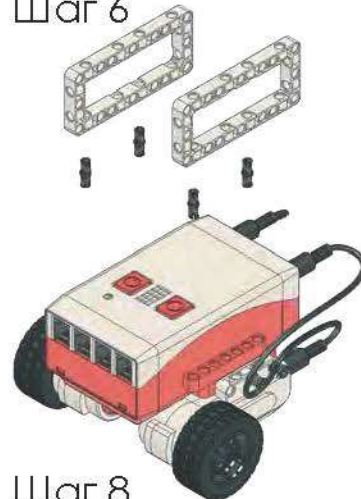
Шаг 4



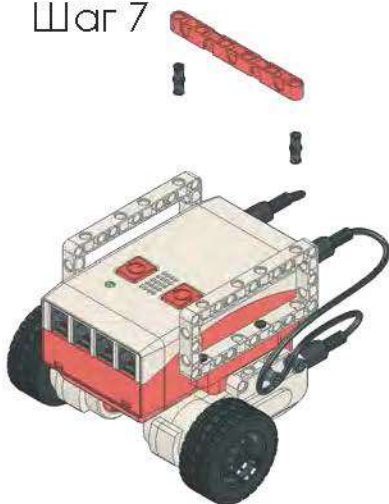
Шаг 5



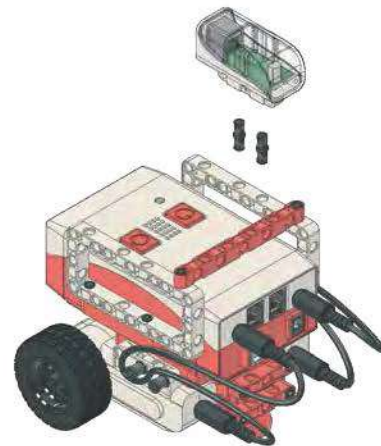
Шаг 6



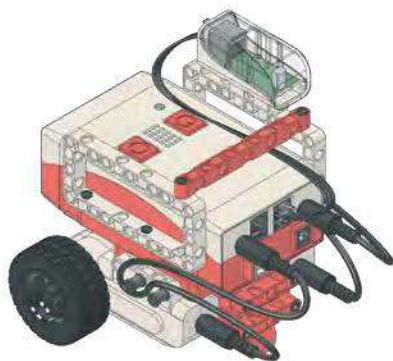
Шаг 7



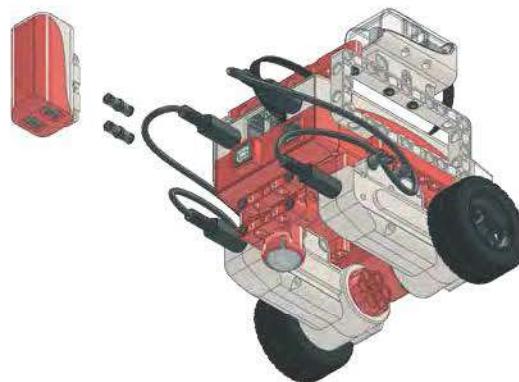
Шаг 8



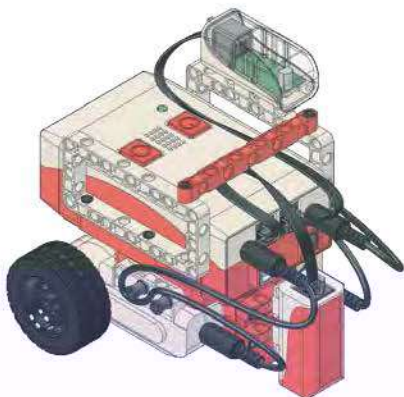
Шаг 9



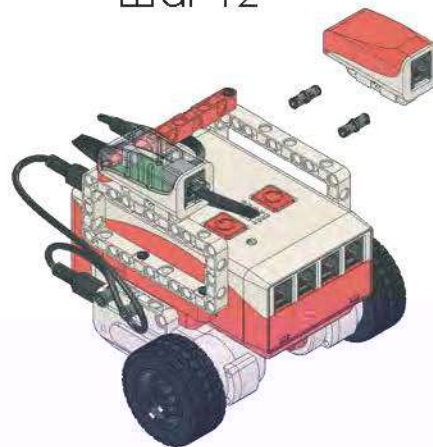
Шаг 10



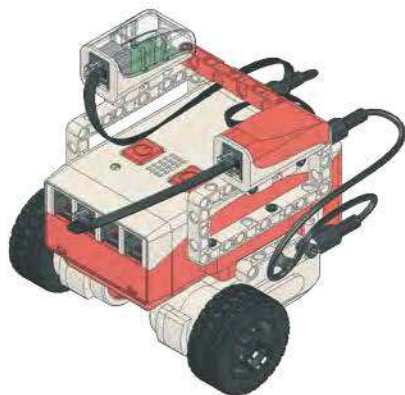
Шаг 11



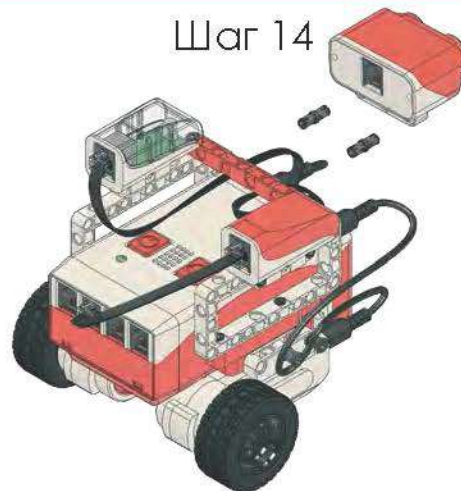
Шаг 12



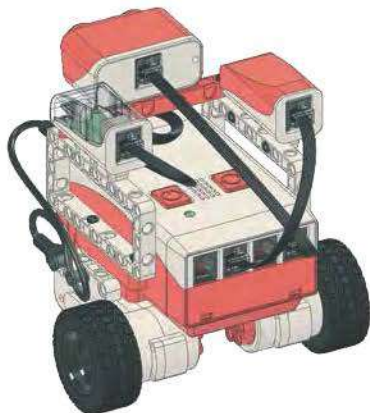
Шаг 13



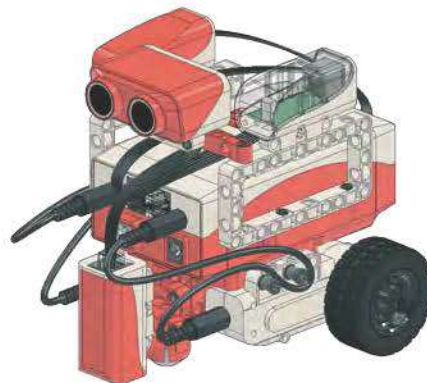
Шаг 14



Шаг 15

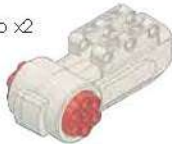


Шаг 16



Комплектация

DC мотор x2



Сервопривод x1



Датчик цвета x1



Bluetooth модуль x1



IR модуль x1



Аккумулятор x1



DC провод x2



Двойной датчик линии x1



Ультразвуковой датчик расстояния x1



Датчик касания x1



Пульт IR x1



USB провод для аккумулятора x1



USB провод x1



Соединительные провода
2x25cm
3x35cm
2x50cm



Блок управления x1



CyberPi микроконтроллер x 1



Pocket Shield x 1



DC провод CyberPi x2



Соединительный провод CyberPi 2x35 см



Комплектация

